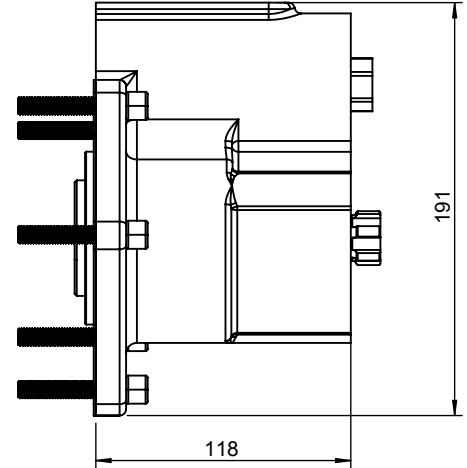
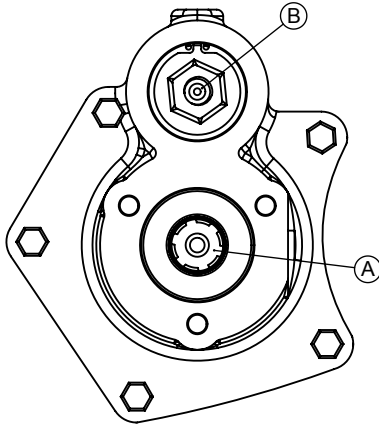
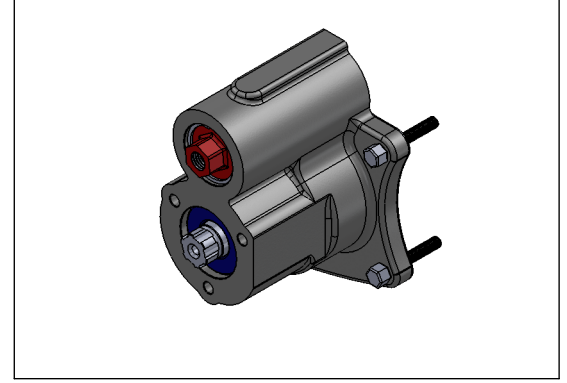
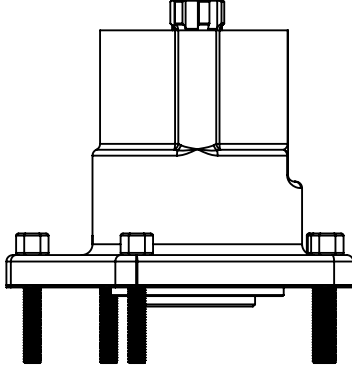


Araç Tipi Vehicle Type	315-352-362-383-609-710-712-809-812-813-814-817-913-914-1017-1113-1114 1114-1213-1216-1318-1618 Mercedes
Şanzıman Tipi Transmission Type	G3 / 32,36,40,45,50,55,60,61

Ürün Kodu / Product Code	MB.1.352H.KF
Revizyon No-Tarih / Revision No- Date	00 / 31.05.2017

Ürün Görünümleri / Products View



Opsiyonlar / Options

A : PTO Çıkışı (Standart DIN 5463 6X21X25 UNI 3 Delikli)
Pistonlu pompaya akuple (4 delikli ISO bağlantı)
Kaplinli (flanşlı bağlantı)
B : Hava Girişi R1/4"

A : PTO Output (Standard DIN 5463 6X21X25 UNI 3 Bolt)
Direct mounting ISO 4 bolt mtg. adapter
Drive flange
B : Air Inlet R1/4"

Teknik Bilgi / Technical Data

Güç / Power (Kw)	Maksimum Tork / Maximum Torque		Çevrim Oranı Ratio	Bağlantı Şekli Mounting Side	Kontrol Tipi Control Type
	Nm	Kgm			
1000 Dev. / Dak.				KUYRUK/REAR	HAVALI/PNEUMATIC
23.5	225	23	1/1	Ağırlık / Weight (Kg)	Dönüş Yönü /Sense of Rotation
				7.5	SAĞ/CLOCKWISE(CW)



KOZANOĞLU
KOZMAKSAN

Hidrolik Pompa ve Ara Şanzıman P.T.O. İmalat San. ve Tic. Ltd. Şti.
Hydraulic Pumps & Power Take-Offs Manufacturing Limited Co.

Ofis / Office
Tel. +90 312 354 05 39
Fax +90 312 354 34 59
7. Sokak No: 9
Ostim / ANKARA
e-mail: info@kozmaksan.com.tr

Fabrika / Factory
Tel. +90 312 267 39 71
Fax +90 312 267 38 72
AOS. 1. OSB. Erkunt Cad. No: 6
Sincan / ANKARA
Website: www.kozmaksan.com.tr